

## ACHTUNG GEFAHR !

Kinder gehören nicht an den Grill. Denn während, und noch nach dem Grillen ist die Haube heiss. Nicht unter Vordach oder in der Nähe einer Hauswand grillen. Brandgefahr!

## FEUER ANZÜNDEN

Es gibt verschiedene Arten, wie Sie Ihr Feuer entfachen können. Wichtig ist, dass Sie sich, Ihre Kinder, Nachbarn etc. nicht gefährden.

## WICHTIGE BEDIENUNGSHINWEISE

Zum Befeuern des Gartenkamins verwenden Sie bitte nur die im Handel erhältliche Grillkohle oder Grillbriketts und die hierfür vorgesehene Zündstoffe. Der Gartenkamin kann auch mit Holz befeuert werden. **Achten Sie aber immer darauf, daß Sie bei offenem Feuer nicht mehr als 3 Holzsplitter und nicht mehr als 2-3 Kg pro Stunde auf einmal nachlegen, da sonst Gefahr auf Überhitzung besteht.**

Grillanzünder oder Papier in die Feuerstelle legen.

Holz, Holzkohle oder Grillbriketts darüber.

Mit dem Grillen erst beginnen bei voller Glut.

## PFLEGE und REINIGUNG

Der Grillrost kann nach abkühlen des Grills mit einer handelsüblichen Grillreinigungsbürste gereinigt werden. Versuchen Sie Ihren Grillkamin vor Wettereinflüssen zu schützen. Bei Ihrem Fachhändler sind Abdeckhauben erhältlich. (Art.Nr. 21046)

**Kratzer und Flecken auf der Kupferhaube (Ausnahme die Modelle mit Edelstahlhaube), die durch die Produktion bzw. durch den Versand entstehen können, stellen keine Qualitätsminderung dar. Sie werden in kürzester Zeit durch die natürliche Patina abgedeckt.** Möchten Sie allerdings die Kupferhaube wie neu behalten, empfehlen wir eine regelmässige Reinigung mit unserer Reinigungspaste (Art.Nr.21026). Die Anwendung ist einfach und leicht. Fragen Sie Ihren Händler. Kupfer kann Sulfatabschwemmungen auf den Betonteilen verursachen. Dadurch können grünliche Flecken entstehen. Diese Flecken können Sie mit einem Betonsteinreiniger, der in jedem Baumarkt erhältlich ist, entfernen.

## GARANTIE

### Garantiebedingungen

Der Hersteller gewährt eine Garantie von 2 Jahre ab Kaufdatum. Bewahren Sie den Kaufbeleg während des gesamten Zeitraums der Garantiegültigkeit auf. Bei einer Reklamation wird von Ihnen der Originalbeleg verlangt.

## EINSCHRÄNKUNG DER GARANTIE

- Mängel, die durch nicht fachgerechtes Aufbauen entstanden sind.
- Mängel, die wegen falscher Verwendung oder Wartung entstanden sind.
- Abnutzung des Produkts über den Rahmen der normalen Verwendung.
- Mechanische oder eine andere Beschädigung.
- Mängel, die durch die Benutzung des Produkts unter falschen oder extremen Bedingungen verursacht wurden.
- Grillrost, Gußrost und Schamottesteine sind Verschleißteile und von der Garantie ausgeschlossen.

Auf der Rückseite der Simsplatte befindet sich in V-Form eine ca. 2 cm tiefe Sollbruchstelle. Durch den Transport oder der ersten Befeuerung kann hier ein Riss entstehen, der die Sicherheit und Funktion nicht beeinträchtigt, und deshalb kein Reklamationsgrund ist.

**Bei Nichteinhaltung der Aufbau- und Bedienungsanleitung erlischt jeglicher Garantieanspruch.**

## ACHTUNG

- ! Nicht in geschlossenen oder überdachten Räumen verwenden !
- ! Kein Benzin, Spiritus u.ä. zum Anzünden oder Wiederanzünden verwenden !
- ! Nur genehmigte Feuerzünder verwenden !
- ! Metallhaube nicht in heißem Zustand berühren !
- ! Beim glühheißen Kamin lassen Sie Kinder nicht ohne Aufsicht !
- ! Feuer nie mit Wasser löschen !

**Bitte beachten Sie immer, dass Sie einen Grillkamin gekauft haben und nicht einen Kamin- oder Heizofen oder Müllverbrennungsanlage. Überhitzung kann zu großen Rissen und Abplatzungen führen. Hierfür übernehmen wir keine Gewährleistung.**

Die Holzteile der Verpackung bestehen ausschließlich aus naturbelassenem Holz und können zum Heizen verwendet werden. Kartons und PE-Folien bitte über die örtlichen Sammelrichtungen dem Recycling zuführen.

Wir bieten Ihnen zusätzlich ein breites Programm an Zubehör, welches Ihnen das Grillen wesentlich erleichtert und mehr Grillvergnügen bereitet. Fragen Sie Ihren Händler oder besuchen Sie unsere Web-site.

Viel Spass mit Ihrem Grillkamin wünscht Ihnen Fa. NORMAN und SPM GMBH & Co.KG als Vertriebsgesellschaft.

Besuchen Sie uns auch in: [www.wellfire.de](http://www.wellfire.de) E-Mail: [info@spm-holzimport.de](mailto:info@spm-holzimport.de)  
**Hier finden Sie ein grosses Sortiment an Zubehör. Auch Ihr Händler berät Sie gerne.**

**WELL FIRE**<sup>®</sup>  
gartengrillkamine • barbecues • tuingrills  
manufactured by  **NORMAN**<sup>®</sup>

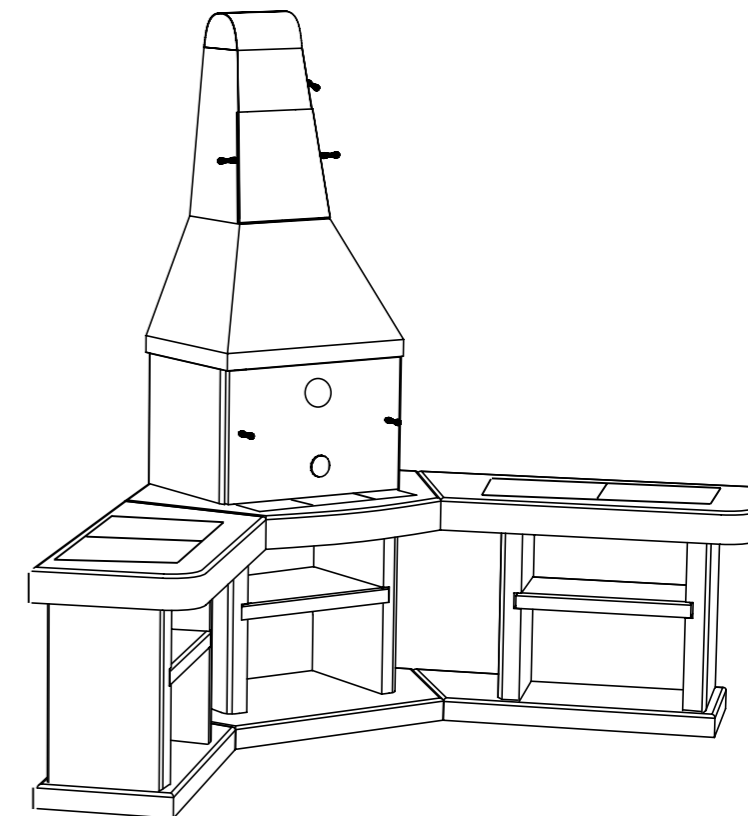
# Außenküche

# Toscano QUATRO

GARTENGRILLKAMIN

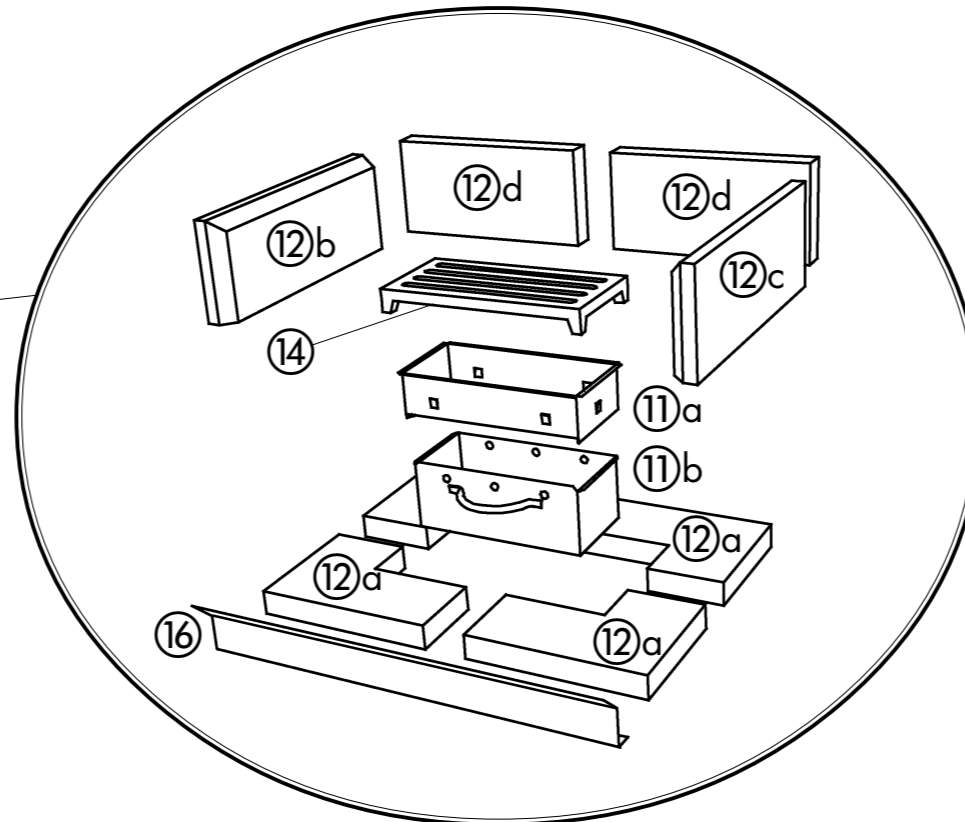
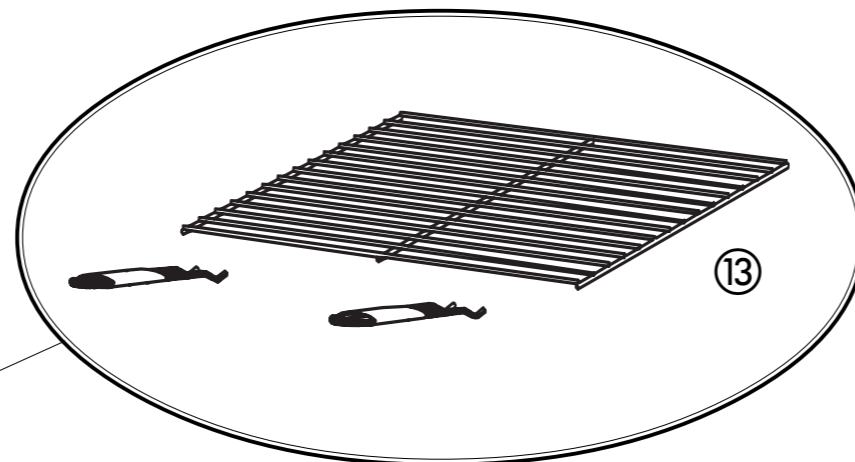
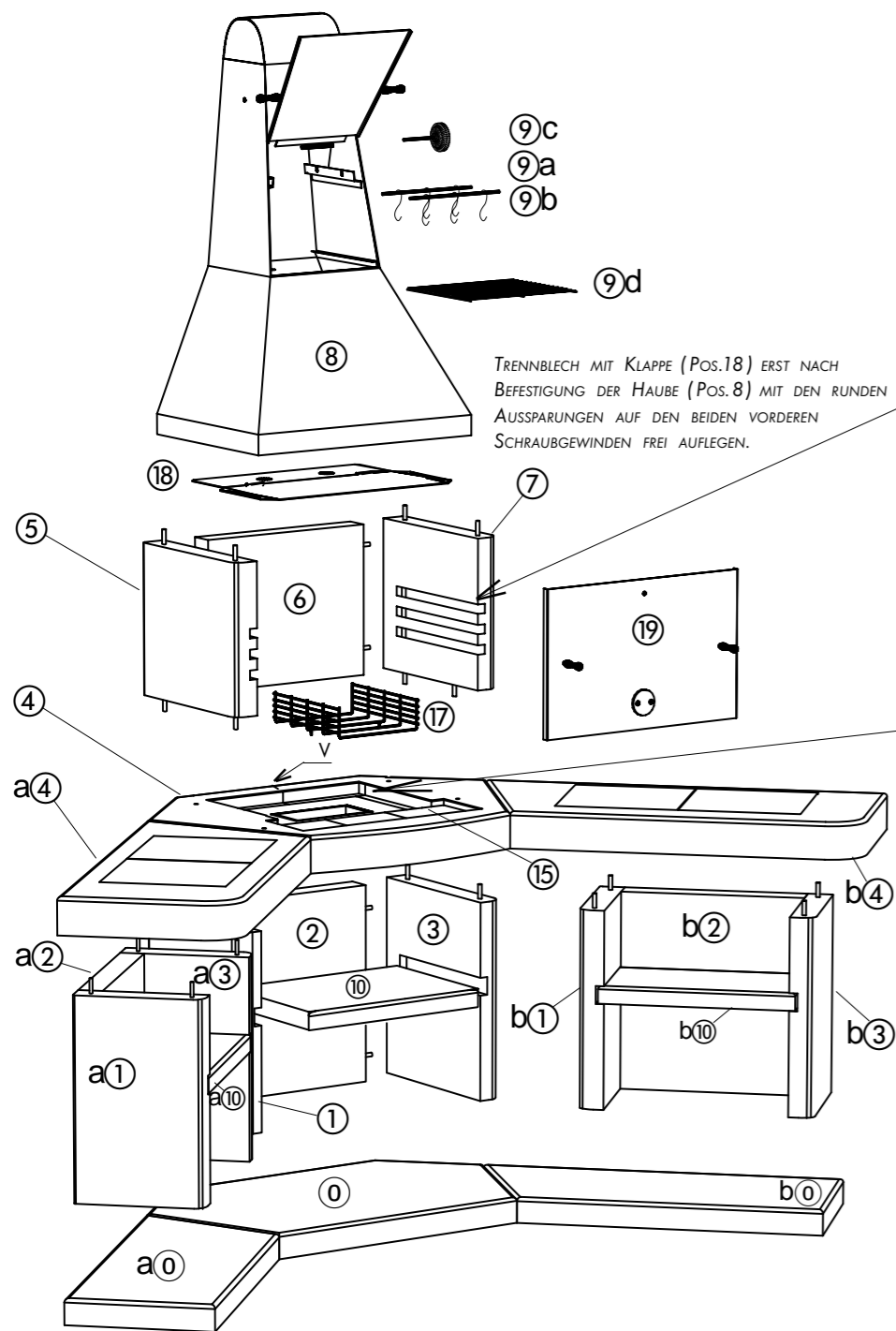
CHEMINÉE DE JARDIN

BARBECUE



Oberfläche Nr.: 14

Haube: STAHL



Zum Kauf Ihres neuen Grillkamins beglückwünschen wir Sie herzlich. Wenn Sie die nachfolgenden Tips beachten, können Sie lange an Ihrem Grillkamin Freude haben.

#### AUFBAU- und BEDIENUNGSANLEITUNG

Der Grillkamin NORMAN besteht aus folgenden Einzelteilen und wird in nachstehender Reihenfolge aufgebaut:

#### Einzelteilliste

- Pos. 0 Bodenplatte /a,b/
- Pos. 1 Seitenteil links, unten /a,b/
- Pos. 2 Rückwand unten /a,b/
- Pos. 3 Seitenteil rechts, unten /a,b/
- Pos. 4 Arbeitsfläche /a,b/
- Pos. 5 Seitenteil links, oben
- Pos. 6 Rückwand oben
- Pos. 7 Seitenteil rechts, oben
- Pos. 8 Stahlhaube zum Räuchern
- Pos. 9 Satz zum Räuchern (a, b, c, d,)
  - a - Edelstahlstäbe (2 Stck)
  - b - Edelstahlhaken (6 Stck)
  - c - Thermometer
  - d - Rost 330x280
- Pos. 10 Ablage
- Pos. 11 Aschenkasten Chromstahl (a, b)
- Pos. 12 Schamotteplatten (a, b, c, d,)
- Pos. 13 Grillrost 530x375 mit abnehmbaren Griffen
- Pos. 14 Gußrost
- Pos. 15 Keramikplatten 200x200x8
- Pos. 16 Schutzschild
- Pos. 17 Trenngitter
- Pos. 18 Trennblech mit Klappe
- Pos. 19 Frontblech

Bitte geben Sie bei einer Ersatzteilbestellung immer das Modell, die Oberfläche, Materialbeschaffenheit der Haube und Pos. Nr.

Der Gartenkamin braucht keine weitere Oberflächenbehandlung und kann nach der Montage, mit 2 Personen ca 20 Minuten, in Betrieb genommen werden.

Die Betonteile des Gartenkamins sind Hitze- und Wetterbeständig. Einige Punkte sollten Sie jedoch beachten:

Bei der ersten Inbetriebnahme und nach feuchter Witterung heizen Sie Ihren Gartenkamin immer vorsichtig mit kleinem Feuer auf, damit es bei großen Temperaturunterschieden nicht zu Rissbildung kommt. Sollte es trotzdem zu Rissbildungen kommen, so sind Sicherheits- und Funktionsbeeinträchtigungen nicht zu befürchten, da alle Teile stahlarniert sind. Haarfeine Sprünge sind kaum zu vermeiden und sind ohne Bedeutung.

Änderungen im Sinne des technischen Fortschritts behalten wir uns vor.

**Zum Aufbau eines Wellfire Grillkamins benötigen Sie ein paar Arbeitshandschuhe und zur Montage einer Kupfer-, Stahl- oder Edelstahlhaube einen 13er Maulschlüssel.**