

AUFBAU - UND BEDIENUNGSANLEITUNG

- 1) Der Gartengrillkamin ASTRA wird zerlegt geliefert. Er muss auf einem ebenen und tragfähigen Untergrund aufgestellt werden.
- 2) Das Gerät wird gemäss Aufbauanleitung zusammgebaut (2 Personen in ca. 20 Min.) und kann sofort in Betrieb genommen werden.
- 3) Die Bestandteile sind wetter- und hitzebeständig, allerdings sollte auf einige Grundsätze geachtet werden:
 - a) Vor dem ersten Grillen sollte der Kamin ca. 1 Stunde eingeheizt werden, damit die Oberfläche des rennraumes ausgebrannt bzw. gereinigt wird.
 - b) Zum Befeuern des Kamins verwenden Sie bitte die im Handel erhältliche Grillholzkohle oder Grillbriketts. Achten Sie darauf, dass das Gerät nicht unnötig überheizt wird.
- 4) Pflege und Reinigung
 - a) Der Grillrost kann mit herkömmlichen Geschirrspülmitteln gereinigt werden, grober Schmutz kann mit einer dazu bestimmten Reinigungsbürste beseitigt werden.
 - b) Falls auf den lackierten Stellen des Gerätes Korrosionsanzeichen auftreten, reinigen Sie die Stelle mit einer Stahlbürste und lackieren diese mit Ausbesserungsfarbe nach (Spraydose als Zubehör erhältlich)
 - c) Im Winter sollten Sie den Kamin mit einer Abdeckhaube schützen (als Zubehör erhältlich).

Bei Nichteinhalten der Aufbau- und Gebrauchsanleitung erlischt jeglicher Garantieanspruch.

ACHTUNG !!!

! Gerät nicht in geschlossenen oder überdachten Räumen verwenden !
! Kein Benzin, Spiritus u.ä. zum Anzünden oder Wiederanzünden verwenden !
!Nur genehmigte Feuerzünder verwenden !
! Metallhaube nicht im heissen Zustand berühren !
! Kinder müssen vom Grillkamin ferngehalten werden, Verbrennungsgefahr !
! Feuer nie mit Wasser löschen !
Bitte beachten Sie, dass Sie einen Gartengrillkamin gekauft haben und nicht einen Kamin-,Heizofen oder Müllverbrennungsanlage.
Überhitzung kann zu Schäden führen. Hierfür übernehmen wir keine Gewährleistung.

Garantiebedingungen

Der Hersteller gewährt eine Garantie von 2 Jahre ab Kaufdatum. Bewahren Sie den Kaufbeleg während des gesamten Zeitraums der Garantiegültigkeit auf.

Bei einer Reklamation wird von Ihnen der Originalbeleg verlangt.

Einschränkung der Garantie

- Mängel, die durch nicht fachgerechtes Aufbauen entstanden sind.
- Mängel, die wegen falscher Verwendung oder Wartung entstanden sind.
- Abnutzung des Produkts über den Rahmen der normalen Verwendung.
- Mechanische oder eine andere Beschädigung.
- Mängel, die durch die Benutzung des Produkts unter falschen oder extremen Bedingungen verursacht wurden.
- Grillrost, Gußrost und Schamottesteine sind Verschleißteile und von der Garantie ausgeschlossen.

Wir bieten Ihnen zusätzlich ein breites Programm an Zubehör, welches Ihnen das Grillen wesentlich erleichtert und mehr Grillvergnügen bereitet. Fragen Sie Ihrer Händler oder besuchen Sie unsere Web-site.

Viel Spass mit Ihrem Grillkamin wünscht Ihnen Fa. NORMAN und SPM GmbH & Co.KG als Vertriebsgesellschaft.

Besuchen Sie uns auch in: www.wellfire.de E-Mail: info@spm-holzimport.de

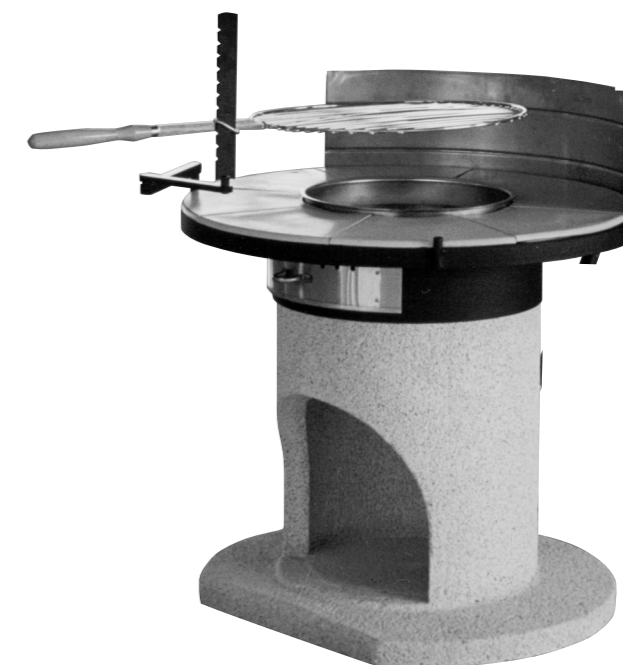
Hier finden Sie ein grosses Sortiment an Zubehör. Auch Ihr Händler berät Sie gerne.



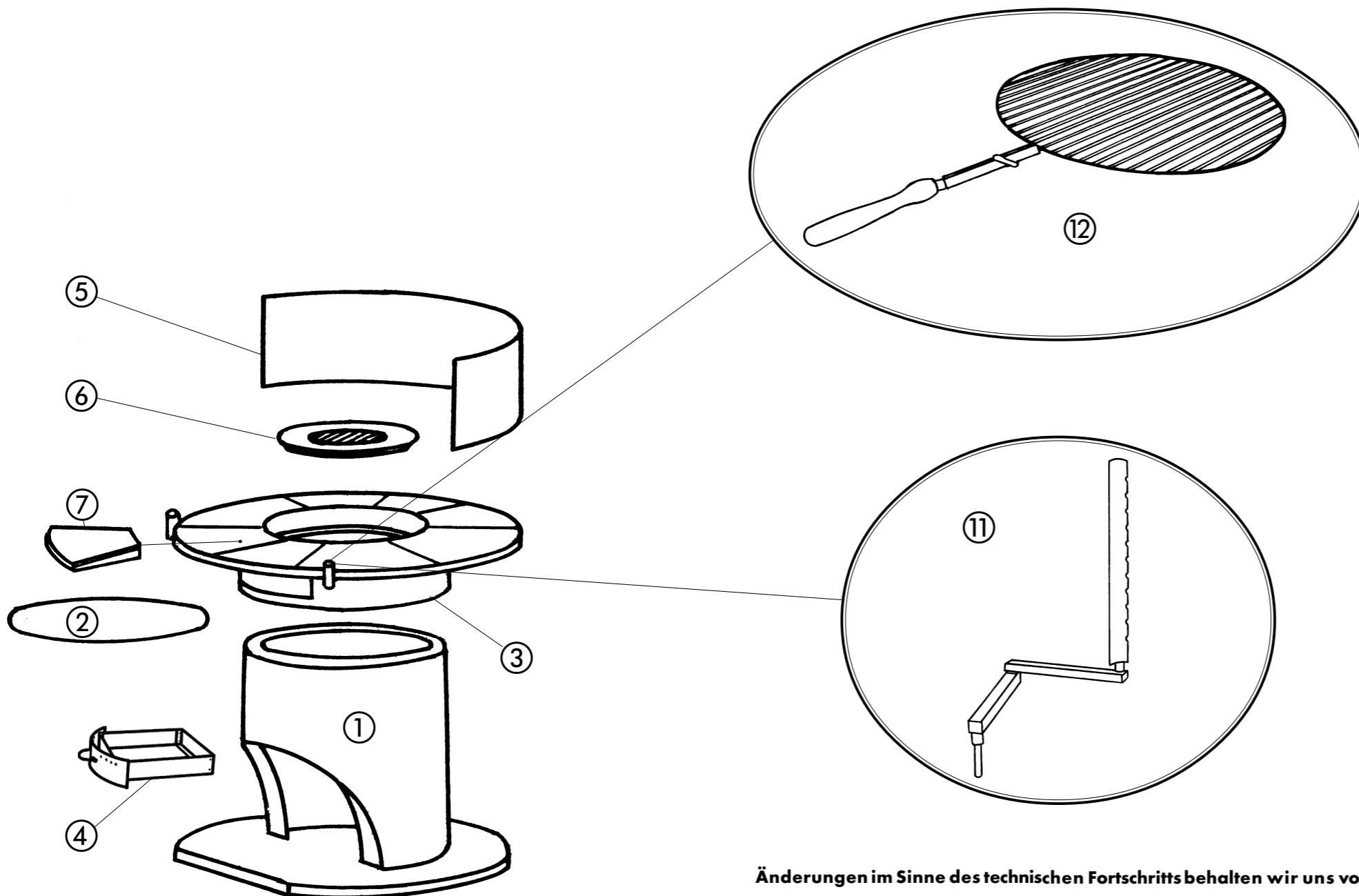
ASTRA

ZAHRADNÍ KRB
GARTENGRILLKAMIN
CHEMINÉE DE JARDIN
BARBECUE

Grillbar



Keramikplatte: **01**
Oberfläche Nr.: **36**
Haube: **Inox**



Legende, Einzelteilliste

- Pos. 1 Betonsockel
- Pos. 2 Drehscheibe
- Pos. 3 Grilltisch mit Feuerstelle
- Pos. 4 Aschenkasten
- Pos. 5 Windschutzblech, verstellbar
- Pos. 6 Feuerrost aus Gusseisen
- Pos. 7 Keramikplatten (8 Stück)
- Pos. 11 Schwenkarm
- Pos. 12 Grillrost rund

Bitte geben Sie bei Ersatzteilbestellungen immer das Modell, die Oberfläche, Materialbeschaffenheit der Haube und die Pos. Nr. des gewünschten Teils an.

WICHTIG:

Die Keramikplatten sind nicht voll winterfest. Bitte entfernen Sie diese im Herbst, damit keine Frostschäden entstehen, oder versuchen Sie Ihren Grillkamin vor Wiedereinflüssen zu schützen. Bei Ihrem Fachhändler sind Abdeckhauben erhältlich /Art. Nr. 21046/.

Änderungen im Sinne des technischen Fortschritts behalten wir uns vor.